

ส่วนที่ 1 แบบระบายตัวเลือก แต่ละข้อมีคำตอบที่ถูกต้องที่สุดเพียงคำตอบเดียว จำนวน 36 ข้อ (ข้อ 1-36) ข้อละ 1 คะแนน

1. ให้ $A = \{1, 2, 3, \dots\}$ และ $B = \{\{1, 2\}, \{3, 4, 5\}, 6, 7, 8, \dots\}$ ข้อใดเป็นเท็จ

1. $A - B$ มีสมาชิก 5 ตัว
2. จำนวนสมาชิกของเพาเวอร์เซตของ $B - A$ เท่ากับ 4
3. จำนวนสมาชิกของ $(A - B) \cup (B - A)$ เป็นจำนวนคู่
4. $A \cap B$ คือเซตของจำนวนนับที่มีค่ามากกว่า 5

2. พิจารณาการให้เหตุผลต่อไปนี้

เหตุ 1) A

2) เห็ดเป็นพืชมีดอก

ผล เห็ดเป็นพืชชั้นสูง

ข้อสรุปข้างต้นสมเหตุสมผล ถ้า A แทนข้อความใด

1. พืชชั้นสูงทุกชนิดมีดอก
2. พืชชั้นสูงบางชนิดมีดอก
3. พืชมีดอกทุกชนิดเป็นพืชชั้นสูง
4. พืชมีดอกบางชนิดเป็นพืชชั้นสูง



3. พิจารณาข้อความต่อไปนี้

ก. จำนวนที่เป็นทศนิยมไม่รู้จบบางจำนวนเป็นจำนวนอตรรกยะ

ข. จำนวนที่เป็นทศนิยมไม่รู้จบบางจำนวนเป็นจำนวนตรรกยะ

ข้อใดถูกต้อง

1. ข้อ ก. และข้อ ข.

2. ข้อ ก. เท่านั้น

3. ข้อ ข. เท่านั้น

4. ข้อ ก. และข้อ ข. ผิด

4. กำหนดให้ s, t, u และ v เป็นจำนวนจริง ซึ่ง $s < t$ และ $u < v$

พิจารณาข้อความต่อไปนี้

ก. $s - u < t - v$

ข. $s - v < t - u$

ข้อใดถูกต้อง

1. ข้อ ก. และข้อ ข.

2. ข้อ ก. เท่านั้น

3. ข้อ ข. เท่านั้น

4. ข้อ ก. และข้อ ข. ผิด



5. ผลเฉลยของสมการ $2|5 - x| = 1$ อยู่ในช่วงใด

1. $(-10, -5)$

2. $(-6, -4)$

3. $(-4, 5)$

4. $(-3, 6)$

6. ถ้า $\frac{3}{4}$ เป็นผลเฉลยหนึ่งของสมการ $4x^2 + bx - 6 = 0$ เมื่อ b เป็นจำนวนจริงแล้ว อีกผลเฉลยหนึ่งของสมการนี้มีค่าตรงกับข้อใด

1. -2

2. $-\frac{1}{2}$

3. $\frac{1}{2}$

4. 2

7. ข้อใดมีค่าต่างจากข้ออื่น

1. $(-1)^0$

2. $(-1)^{0.2}$

3. $(-1)^{0.4}$

4. $(-1)^{0.8}$

8. $(|4\sqrt{3} - 5\sqrt{2}| - |3\sqrt{5} - 5\sqrt{2}| + |4\sqrt{3} - 3\sqrt{5}|)^2$ เท่ากับข้อใด

1. 0

2. 180

3. 192

4. 200



9. กำหนดให้ a เป็นจำนวนจริงบวก และ n เป็นจำนวนคู่บวก

พิจารณาข้อความต่อไปนี้

ก. $(\sqrt[n]{a})^n = |a|$

ข. $\sqrt[n]{a^n} = |a|$

ข้อใดถูกต้อง

1. ข้อ ก. และข้อ ข.

2. ข้อ ก. เท่านั้น

3. ข้อ ข. เท่านั้น

4. ข้อ ก. และข้อ ข. ผิด

10. ถ้า $f(x) = -x^2 + x + 2$ แล้ว ข้อสรุปใดถูกต้อง

1. $f(x) \geq 0$ เมื่อ $-1 \leq x \leq 2$

2. จุดวกกลับของกราฟของฟังก์ชัน f อยู่ในจุดภาคที่สอง

3. ฟังก์ชัน f มีค่าสูงสุดเท่ากับ 2

4. ฟังก์ชัน f มีค่าต่ำสุดเท่ากับ 2



11. ความสัมพันธ์ในข้อใดเป็นฟังก์ชัน

1. $\{(1, 2), (2, 3), (3, 2), (2, 4)\}$

2. $\{(1, 2), (2, 3), (3, 1), (3, 3)\}$

3. $\{(1, 3), (1, 2), (1, 1), (1, 4)\}$

4. $\{(1, 3), (2, 1), (3, 3), (4, 1)\}$

12. ถ้า $f(x) = \sqrt{3-x}$ และ $g(x) = -2 + |x-4|$ แล้ว $D_f \cup R_g$ คือข้อใด

1. $(-\infty, 3]$

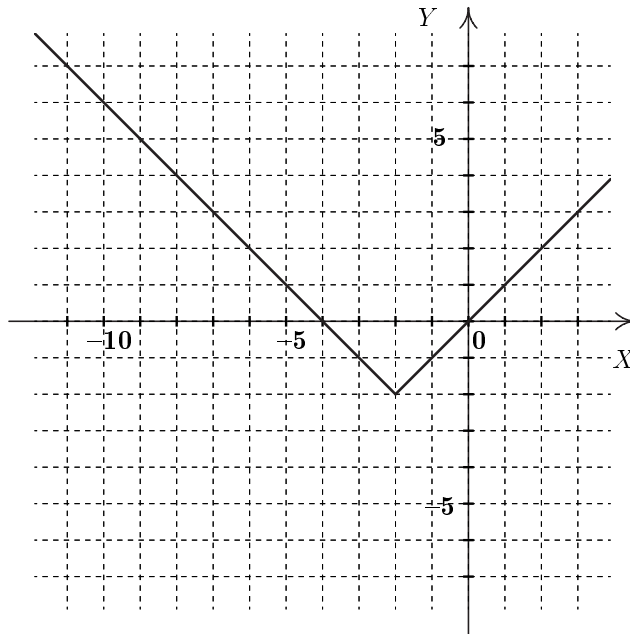
2. $[-2, \infty)$

3. $[-2, 3]$

4. $(-\infty, \infty)$



13. กำหนดให้กราฟของฟังก์ชัน f เป็นดังนี้



ค่าของ $11f(-11) - 3f(-3)f(3)$ คือข้อใด

1. 57

2. 68

3. 75

4. 86



14. รูปสามเหลี่ยมมุมฉากรูปหนึ่ง มีพื้นที่ 600 ตารางเซนติเมตร ถัด้านประกอบมุมฉากด้านหนึ่งยาวเป็น 75% ของด้านประกอบมุมฉากอีกด้านหนึ่งแล้ว เส้นรอบรูปสามเหลี่ยมมุมฉากรูปนี้ ยาวกี่เซนติเมตร

1. 120

2. 40

3. $60\sqrt{2}$

4. $20\sqrt{2}$

15. ขบวนพาเหรดรูปสี่เหลี่ยมผืนผ้าขบวนหนึ่ง ประกอบด้วยผู้เดินเป็นแถวแถวละเท่าๆ กัน (มากกว่า 1 แถว และแถวละมากกว่า 1 คน) โดยมีเฉพาะผู้ührิมด้านนอกทั้งสี่ด้านของขบวนเท่านั้น ที่สวมชุดสีแดง ซึ่งมีทั้งหมด 50 คน ถ้า x คือจำนวนแถวของขบวนพาเหรด และ N คือจำนวนคนที่อยู่ในขบวนพาเหรดแล้ว ข้อใดถูกต้อง

1. $31x - x^2 = N$

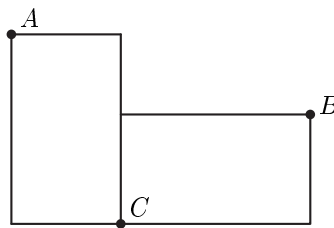
2. $29x - x^2 = N$

3. $27x - x^2 = N$

4. $25x - x^2 = N$



16. รูปสี่เหลี่ยมผืนผ้าสองรูป มีขนาดเท่ากัน โดยมีเส้นทแยงมุมยาวเป็นสองเท่าของด้านกว้าง ถ้านำรูปสี่เหลี่ยมผืนผ้าทั้งสองมาวางต่อกันดังรูป จุด A และจุด B อยู่ห่างกันเป็นระยะกี่เท่าของด้านกว้าง



1. 1.5
 2. 3
 3. $\sqrt{2}$
 4. $2\sqrt{2}$
17. โดยการใช้ตารางหาอัตราส่วนตรีโกณมิติของมุมขนาดต่างๆ ที่กำหนดให้ต่อไปนี้

θ	$\sin \theta$	$\cos \theta$
72°	0.951	0.309
73°	0.956	0.292
74°	0.961	0.276
75°	0.966	0.259

มุมภายในที่มีขนาดเล็กที่สุดของรูปสามเหลี่ยมที่มีด้านทั้งสามยาว 7, 24 และ 25 หน่วย มีขนาดใกล้เคียงกับข้อใดมากที่สุด

1. 15°
2. 16°
3. 17°
4. 18°



18. มุมมุมหนึ่งของรูปสามเหลี่ยมมุมฉากมีขนาดเท่ากับ 60 องศา ถ้าเส้นรอบรูปของรูปสามเหลี่ยมนี้ยาว $3 - \sqrt{3}$ ฟุตแล้ว ด้านที่ยาวเป็นอันดับสองมีความยาวเท่ากับข้อใด

1. $2 - \sqrt{3}$ ฟุต

2. $2 + \sqrt{3}$ ฟุต

3. $2\sqrt{3} - 3$ ฟุต

4. $2\sqrt{3} + 3$ ฟุต

19. กล้องวงจรปิดซึ่งถูกติดตั้งอยู่สูงจากพื้นถนน 2 เมตร สามารถจับภาพได้ต่ำที่สุดที่มุมก้ม 45° และสูงที่สุดที่มุมก้ม 30° ระยะทางบนพื้นถนนในแนวกล้อง ที่กล้องนี้สามารถจับภาพได้คือเท่าใด (กำหนดให้ $\sqrt{3} \approx 1.73$)

1. 1.00 เมตร

2. 1.46 เมตร

3. 2.00 เมตร

4. 3.46 เมตร

20. กำหนดให้ $\frac{3}{2}, 1, \frac{1}{2}, \dots$ เป็นลำดับเลขคณิต ผลบวกของพจน์ที่ 40 และพจน์ที่ 42 เท่ากับข้อใด

1. -18

2. -19

3. -37

4. -38



21. ใน 40 พจน์แรกของลำดับ $a_n = 3 + (-1)^n$ มีกี่พจน์ ที่มีค่าเท่ากับพจน์ที่ 40

1. 10

2. 20

3. 30

4. 40

22. กำหนดให้ a_1, a_2, a_3, \dots เป็นลำดับเรขาคณิต ถ้า $a_2 = 8$ และ $a_5 = -64$ แล้ว ผลบวกของ 10 พจน์แรกของลำดับนี้เท่ากับข้อใด

1. 2,048

2. 1,512

3. 1,364

4. 1,024

23. ทาสีเหรียญสามอันดังนี้ เหรียญแรกด้านหนึ่งทาสีขาว อีกด้านหนึ่งทาสีแดง เหรียญที่สองด้านหนึ่งทาสีแดง อีกด้านหนึ่งทาสีฟ้า เหรียญที่สามด้านหนึ่งทาสีฟ้า อีกด้านหนึ่งทาสีขาว โยนเหรียญทั้งสามขึ้นพร้อมกัน ความน่าจะเป็นที่เหรียญจะขึ้นหน้าต่างสีกันทั้งหมดเป็นดังข้อใด

1. $\frac{1}{2}$ 2. $\frac{1}{4}$ 3. $\frac{1}{8}$ 4. $\frac{1}{16}$ 

24. กล่องใบหนึ่งบรรจุสลากหมายเลข 1–10 หมายเลขละ 1 ใบ ถ้าสุ่มหยิบสลากจำนวนสองใบ โดยหยิบทีละใบแบบไม่ใส่คืน ความน่าจะเป็นที่จะหยิบได้สลากหมายเลขต่ำกว่า 5 เพียงหนึ่งใบเท่านั้น เท่ากับข้อใด

1. $\frac{2}{9}$
 3. $\frac{2}{35}$

2. $\frac{8}{15}$
 4. $\frac{11}{156}$

25. ในการวัดส่วนสูงนักเรียนแต่ละคนในชั้น พบว่านักเรียนที่สูงที่สุดสูง 177 เซนติเมตร และนักเรียนที่เตี้ยที่สุดสูง 145 เซนติเมตร พิจารณาเซตของส่วนสูงต่อไปนี้

$$S = \{ H \mid H \text{ เป็นส่วนสูงในหน่วยเซนติเมตรของนักเรียนในชั้น} \}$$

$$T = \{ H \mid 145 \leq H \leq 177 \}$$

เซตใดถือเป็นปริภูมิตัวอย่าง (แซมเปิลสเปซ) สำหรับการทดลองสุ่มนี้

1. S และ T
2. S เท่านั้น
3. T เท่านั้น
4. ทั้ง S และ T ไม่เป็นปริภูมิตัวอย่าง



26. ในการเลือกคณะกรรมการชุดหนึ่ง ซึ่งประกอบด้วย ประธาน รองประธาน และ เลขานุการอย่างละ 1 คน จากหญิง 6 คน และชาย 4 คน ความน่าจะเป็นที่คณะกรรมการชุดนี้ จะมีประธานและรองประธานเป็นหญิงเท่ากับข้อใด

1. $\frac{1}{18}$
 3. $\frac{1}{9}$

2. $\frac{1}{12}$
 4. $\frac{1}{3}$

27. ครูสอนวิทยาศาสตร์มอบหมายให้นักเรียน 40 คน ทำโครงการตามความสนใจ หลังจากตรวจรายงานโครงการของทุกคนแล้ว ผลสรุปเป็นดังนี้

ผลการประเมิน	จำนวนโครงการ
ดีเยี่ยม	3
ดี	20
พอใช้	12
ต้องแก้ไข	5

ข้อมูลที่เก็บรวบรวม เพื่อให้ได้ผลสรุปข้างต้นเป็นข้อมูลชนิดใด

- ข้อมูลปฐมภูมิ เชิงปริมาณ
- ข้อมูลทุติยภูมิ เชิงปริมาณ
- ข้อมูลปฐมภูมิ เชิงคุณภาพ
- ข้อมูลทุติยภูมิ เชิงคุณภาพ



28. ค่าเฉลี่ยเลขคณิตของน้ำหนักของพนักงานของบริษัทหนึ่ง เท่ากับ 48.01 กิโลกรัม บริษัทนี้มีพนักงานชาย 43 คน และพนักงานหญิง 57 คน ถ้าค่าเฉลี่ยเลขคณิตของน้ำหนักพนักงานหญิงเท่ากับ 45 กิโลกรัม แล้ว น้ำหนักของพนักงานชายทั้งหมดรวมกันเท่ากับข้อใด

1. 2,236 กิโลกรัม
2. 2,279 กิโลกรัม
3. 2,322 กิโลกรัม
4. 2,365 กิโลกรัม



29. แผนภาพต้นไม้ของน้ำหนักในหน่วยกรัมของไข่ไก่ 10 ฟอง เป็นดังนี้

5	7	8		
6	7	8	9	
7	0	4	4	7
8	1			

ข้อสรุปใดเป็นเท็จ

1. ฐานนิยมของน้ำหนักของไข่ไก่มีเพียงค่าเดียว
2. ค่าเฉลี่ยเลขคณิตและมัธยฐานของน้ำหนักของไข่ไก่มีค่าเท่ากัน
3. มีไข่ไก่ 5 ฟองที่มีน้ำหนักน้อยกว่า 70 กรัม
4. ไข่ไก่ที่มีน้ำหนักสูงกว่าฐานนิยม มีจำนวนมากกว่า ไข่ไก่ที่มีน้ำหนักเท่ากับฐานนิยม



30. สำหรับข้อมูลเชิงปริมาณใดๆ ที่มีค่าสถิติต่อไปนี้ ค่าสถิติใดจะตรงกับค่าของข้อมูลค่าหนึ่งเสมอ

1. พิสัย
2. ค่าเฉลี่ยเลขคณิต
3. มัชฌิม
4. ฐานนิยม

31. ข้อมูลต่อไปนี้แสดงน้ำหนักในหน่วยกิโลกรัม ของนักเรียนกลุ่มหนึ่ง

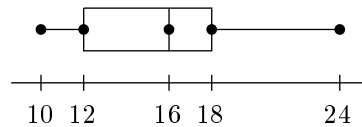
41, 88, 46, 42, 43, 49, 44, 45, 43, 95, 47, 48

ค่ากลางในข้อใดเป็นค่าที่เหมาะสมที่จะเป็นตัวแทนของข้อมูลชุดนี้

1. มัชฌิม
2. ฐานนิยม
3. ค่าเฉลี่ยเลขคณิต
4. ค่าเฉลี่ยของค่าสูงสุดและค่าต่ำสุด



32. คะแนนสอบความรู้ทั่วไปของนักเรียน 200 คนนำเสนอโดยใช้แผนภาพกล่องดังนี้



ข้อใดเป็นเท็จ

- จำนวนนักเรียนที่ทำได้ 12 ถึง 16 คะแนน มีเท่ากับ จำนวนนักเรียนที่ทำได้ 16 ถึง 18 คะแนน
- จำนวนนักเรียนที่ทำได้ 12 ถึง 18 คะแนน มีเท่ากับ จำนวนนักเรียนที่ทำได้ 18 ถึง 24 คะแนน
- จำนวนนักเรียนที่ทำได้ 10 ถึง 12 คะแนน มีเท่ากับ จำนวนนักเรียนที่ทำได้ 18 ถึง 24 คะแนน
- จำนวนนักเรียนที่ทำได้ 10 ถึง 16 คะแนน มีเท่ากับ จำนวนนักเรียนที่ทำได้ 16 ถึง 24 คะแนน



33. จากการตรวจสอบลำดับที่ของคะแนนสอบของนาย ก และนาย ข ใน วิชาคณิตศาสตร์ ที่มีผู้เข้าสอบ 400 คน ปรากฏว่านาย ก สอบได้คะแนนอยู่ในตำแหน่งควอร์ไทล์ที่ 3 และนาย ข สอบได้คะแนนอยู่ในตำแหน่งเปอร์เซ็นต์ไทล์ที่ 60 จำนวนนักเรียนที่สอบได้คะแนนระหว่างคะแนนของนาย ก และนาย ข มีประมาณกี่คน

1. 15 คน
2. 30 คน
3. 45 คน
4. 60 คน

34. ข้อมูลชุดหนึ่ง มีบางส่วนถูกนำเสนอในตารางต่อไปนี้

อันตรภาคชั้น	ความถี่	ความถี่สะสม	ความถี่สัมพัทธ์
2-6			
7-11		11	0.2
12-16		14	
17-21	6		0.3

ช่วงคะแนนใดเป็นช่วงคะแนนที่มีความถี่สูงสุด

1. 2-6
2. 7-11
3. 12-16
4. 17-21



35. จำนวนผู้ว่างงานทั่วประเทศในเดือนกันยายน ปีพ.ศ. 2551 มีจำนวนทั้งสิ้น 4.29 แสนคน ตารางเปรียบเทียบอัตราการว่างงานในเดือนกันยายน ปีพ.ศ. 2550 กับปีพ.ศ. 2551 เป็นดังนี้

พื้นที่สำรวจ	อัตราการว่างงานในเดือนกันยายน (จำนวนผู้ว่างงานต่อจำนวนผู้อยู่ใน กำลังแรงงานคูณ 100)	
	ปีพ.ศ. 2550	ปีพ.ศ. 2551
ภาคใต้	1.0	1.0
ภาคตะวันออกเฉียงเหนือ	0.9	1.3
ภาคเหนือ	1.5	1.2
ภาคกลาง (ยกเว้นกรุงเทพมหานคร)	1.3	0.9
กรุงเทพมหานคร	1.2	1.2
ทั่วประเทศ	1.2	1.1

พิจารณาข้อความต่อไปนี้

- ก. จำนวนผู้ว่างงานในภาคใต้ในเดือนกันยายนของปีพ.ศ. 2550 และของปีพ.ศ. 2551 เท่ากัน
- ข. จำนวนผู้อยู่ในกำลังแรงงานทั่วประเทศในเดือนกันยายนปีพ.ศ. 2551 มีประมาณ 39 ล้านคน

ข้อใดถูกต้อง

- ข้อ ก. และข้อ ข.
- ข้อ ก. เท่านั้น
- ข้อ ข. เท่านั้น
- ข้อ ก. และข้อ ข. ผิด



36. ในการใช้สถิติเพื่อการตัดสินใจและวางแผน สำหรับเรื่องที่ต้องมีการใช้ข้อมูลและสารสนเทศ ถ้าขาดข้อมูลและสารสนเทศดังกล่าว ผู้ตัดสินใจควรทำขั้นตอนใดก่อน

1. เก็บรวบรวมข้อมูล
2. เลือกวิธีวิเคราะห์ข้อมูล
3. เลือกวิธีเก็บรวบรวมข้อมูล
4. กำหนดข้อมูลที่ต้องใช้



ส่วนที่ 2 จำนวน 4 ข้อ (ข้อ 37-40) ข้อละ 1 คะแนน

คำอธิบาย

1. ข้อสอบส่วนนี้ เป็นข้อสอบที่มีคำตอบที่ถูกต้องเป็นจำนวนเต็มบวกหรือศูนย์ ซึ่งประกอบด้วยตัวเลขไม่เกิน 3 หลัก เมื่อเขียนในระบบฐานสิบ
2. ในการตอบให้ระบายตัวเลขที่ตรงกับตัวเลขในแต่ละหลักของคำตอบโดยต้องระบายตัวเลขทั้ง 3 หลัก คือ หลักร้อย หลักสิบ และหลักหน่วย ตามลำดับ (กรณีที่มีคำตอบที่ต้องการตอบไม่มีเลขหลักใด ให้ระบายเลข 0 ในหลักนั้น)
3. ผู้เข้าสอบต้องระบายคำตอบได้ถูกต้องทั้ง 3 หลัก จึงจะได้คะแนนในข้อนั้นๆ

ตัวอย่างการระบายคำตอบ

1. ถ้าคำตอบที่ต้องการตอบคือ 0
ให้ระบายเลข 0 0 0 ในหลักร้อย หลักสิบ และหลักหน่วย ตามลำดับ
2. ถ้าคำตอบที่ต้องการตอบคือ 47
ให้ระบายเลข 0 4 7 ในหลักร้อย หลักสิบ และหลักหน่วย ตามลำดับ
3. ถ้าคำตอบที่ต้องการตอบคือ 209
ให้ระบายเลข 2 0 9 ในหลักร้อย หลักสิบ และหลักหน่วย ตามลำดับ



37. ในการสอบของนักเรียนชั้นประถมศึกษาในกลุ่มหนึ่ง พบว่า มีผู้สอบผ่านวิชาต่างๆ ดังนี้

คณิตศาสตร์	36 คน
สังคมศึกษา	50 คน
ภาษาไทย	44 คน
คณิตศาสตร์และสังคมศึกษา	15 คน
ภาษาไทยและสังคมศึกษา	12 คน
คณิตศาสตร์และภาษาไทย	7 คน
ทั้งสามวิชา	5 คน

จำนวนผู้สอบผ่านอย่างน้อยหนึ่งวิชามีกี่คน

38. ในสวนป่าแห่งหนึ่ง เจ้าของปลูกต้นยูคาลิปตัสเป็นแถวดังนี้ แถวแรก 12 ต้น แถวที่สอง 14 ต้น แถวที่สาม 16 ต้น โดยปลูกเพิ่มเช่นนี้ ตามลำดับเลขคณิต ถ้าเจ้าของปลูกต้นยูคาลิปตัสไว้ทั้งหมด 15 แถว จะมีต้นยูคาลิปตัสในสวนป่านี้นี้ทั้งหมดกี่ต้น

39. ตู้নিরภัยมีระบบล็อกที่เป็นรหัสประกอบด้วยตัวเลขโดด 0 ถึง 9 จำนวน 3 หลัก จำนวนรหัสทั้งหมดที่มีบางหลักซ้ำกัน คือเท่าใด

40. จำนวนวิธีในการจัดให้หญิง 3 คน และชาย 3 คน นั่งเรียงกันเป็นแถว โดยให้สามีภรรยา คู่หนึ่งนั่งติดกันเสมอ มีทั้งหมดกี่วิธี

